



## 双极锁存型霍尔效应位置传感器

DH41F 高温双极锁存型霍尔效应位置传感器是由内部电压稳压单元、霍尔电压发生器、差分放大器、温度补偿单元、施密特触发器和集电极开路输出级组成的磁敏传感电路，其输入为磁感应强度，输出是一个数字电压信号。它是一种双磁极工作的磁敏电路，适合于矩形或者柱形磁体下工作。工作温度范围可以在-40℃到150℃，电源电压工作范围从3.8V 到30V，负载电流能力最高可达40mA。封装形式为SIP3L(TO92S)。

### ◆ 产品特点

- 电源电压范围宽，输出电流大。
- 开关速度快，无瞬间抖动。
- 工作频率宽（0~100KHz）。
- 寿命长、体积小、安装方便。
- 能直接和逻辑电路接口。

### ◆ 典型应用场合

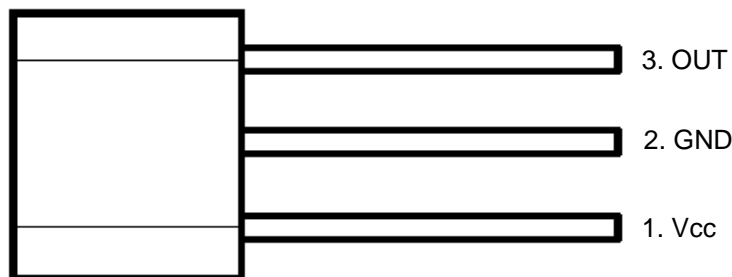
- 直流无刷电机            无触点开关
- 位置控制                电流传感器
- 汽车点火器              安全报警装置
- 隔离检测                转速检测

### ◆ 管脚定义

管脚序号	管脚名称	功能描述
1	V <sub>CC</sub>	电源电压
2	GND	地
3	OUT	集电极开路输出

SIP3L

(顶视图)





◆ 产品技术参数

● 极限参数

参 数	符 号	量 值	单 位
电源电压	$V_{CC}$	-30~+40	V
磁感应强度	B	不限	Gauss
输出反向击穿电压	$V_{CE}$	-40	V
输出低电平电流	$I_{OL}$	40	mA
最大允许的功耗	$P_D$	450	mW
工作环境温度	$T_A$	-40~+150	°C
贮存温度	$T_S$	-65~+170	°C

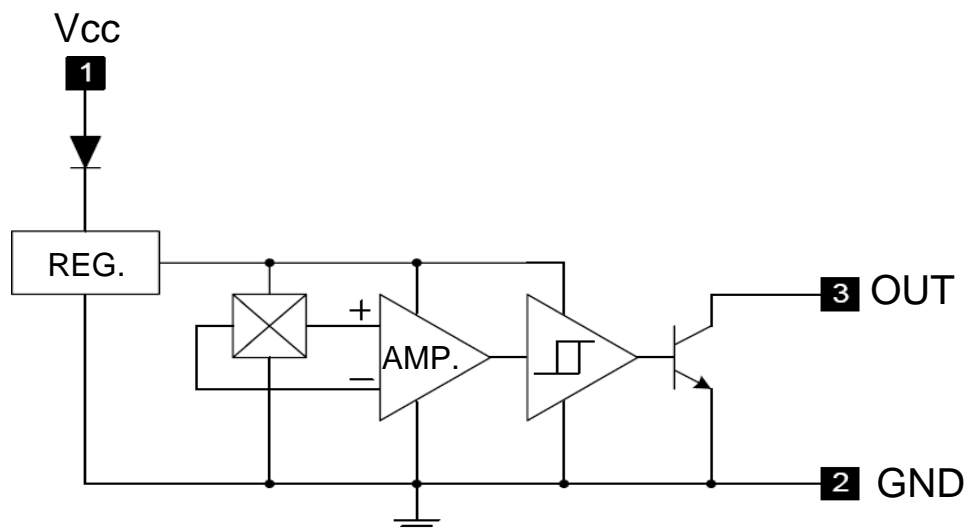
● 磁特性

参 数	符 号	最 小	典 型	最 大	单 位
工作点	$B_{OP}$			120	Gauss
释放点	$B_{RP}$	-120			Gauss
回 差	$B_H$	40	80	-	Gauss

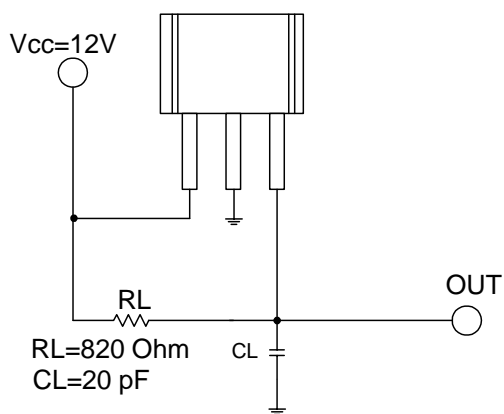
● 电特性  $T_A=25^{\circ}C$

参 数	符 号	测 试 条 件	最 小	典 型	最 大	单 位
电源电压	$V_{CC}$		-	3.8	30	V
输出低电平电压	$V_{OL}$	$I_{out}=25mA \ B>B_{OP}$	100		250	mV
		$I_{out}=40mA \ B>B_{OP}$	250		600	mV
输出高电平漏电流	$I_{OH}$	$V_{out}=30V \ B<B_{RP}$		0.1	10	$\mu A$
电源电流	$I_{CC}$	输出开路	-	3.5	9.0	mA
输出上升时间	$t_r$	$R_L=820 \ \Omega \ C_L=20PF$	-	0.2	-	$\mu S$
输出下降时间	$t_f$	$R_L=820 \ \Omega \ C_L=20PF$	-	0.5	-	$\mu S$

◆ 电路内部框图

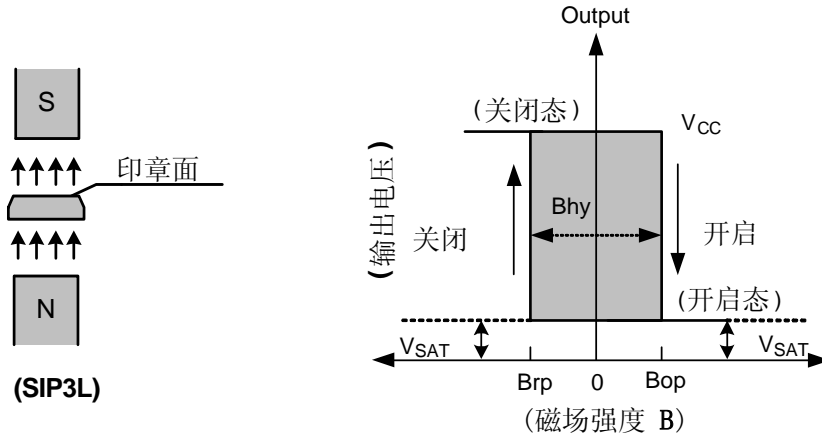


◆ 测试电路图





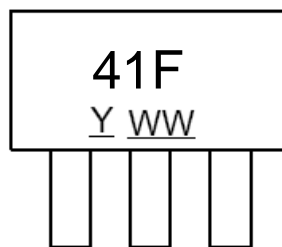
◆ 磁电转换特性



◆ 丝印信息

SIP-3L

(顶视图)



Y : Year : "8" = 2008

WW : Nth Week 01~52



◆ 封装信息

