

概述

DH211是一颗低功耗、高灵敏度单极性的霍尔开关传感装置。

DH211内部电路包含了霍尔薄片、电压稳压模块、信号放大处理模块、动态失调消除模块、锁存模块以及CMOS输出级。由于DH211使用先进的Bi-CMOS工艺，整体优化了的线路结构，使得产品获得极低的输入误差反馈。产品采用了动态失调消除技术，该技术能够消除由封装应力，热应力，以及温度梯度所造成的失调电压，提高器件的一致性。同时该产品采用及其小型化的封装工艺，使得产品更具极高的性能和市场优势。

DH211提供TSOT23-3, TO-92S和DFN4L三种封装，工作温度范围为-40~150℃。

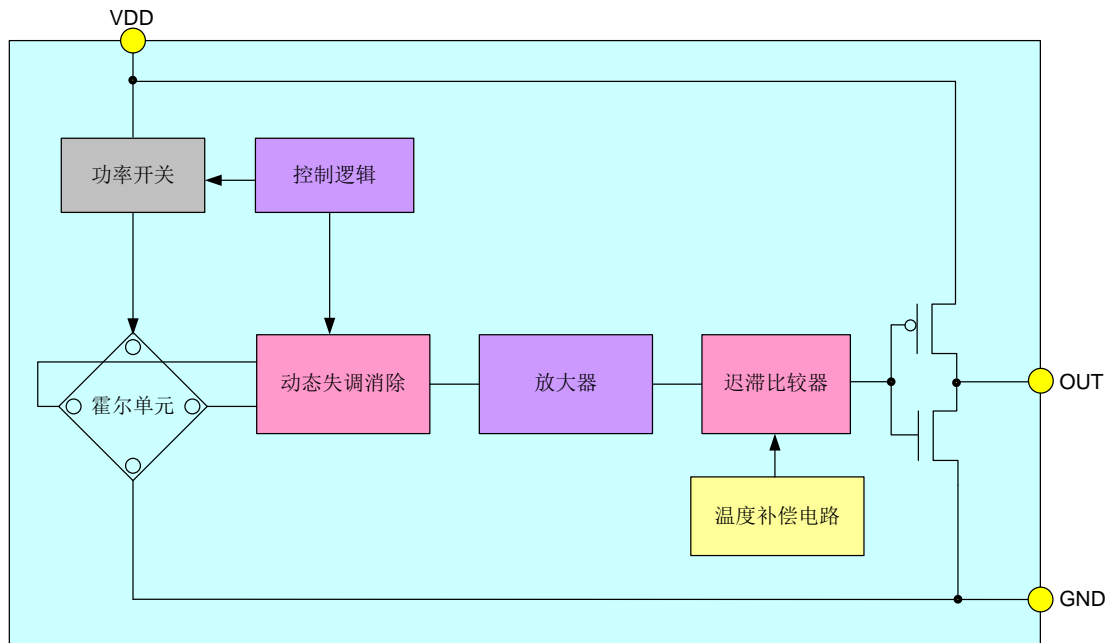
特点

- ◆ 工作范围宽，2~5V
- ◆ 低功耗
- ◆ 反应速度快，工作频率为40Hz
- ◆ 单极性
- ◆ 良好的温度稳定性
- ◆ 开关点漂移低
- ◆ ESD (HBM) 6000V
- ◆ DFN小尺寸封装

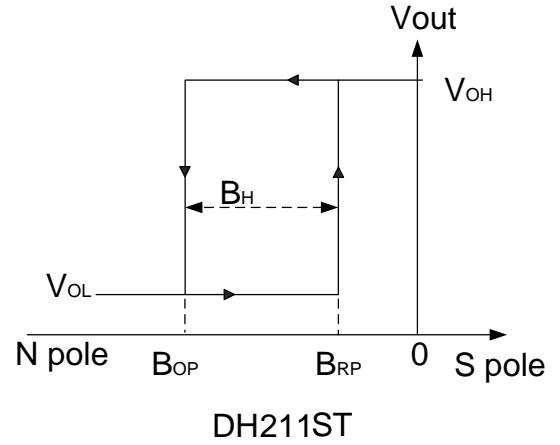
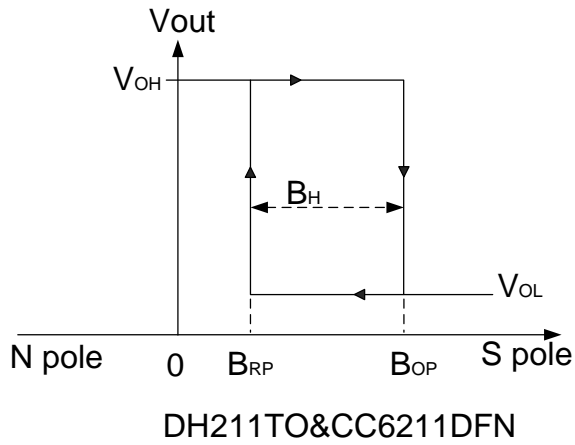
应用

- ◆ 仪器仪表
- ◆ PDA
- ◆ 笔记本电脑

功能框图

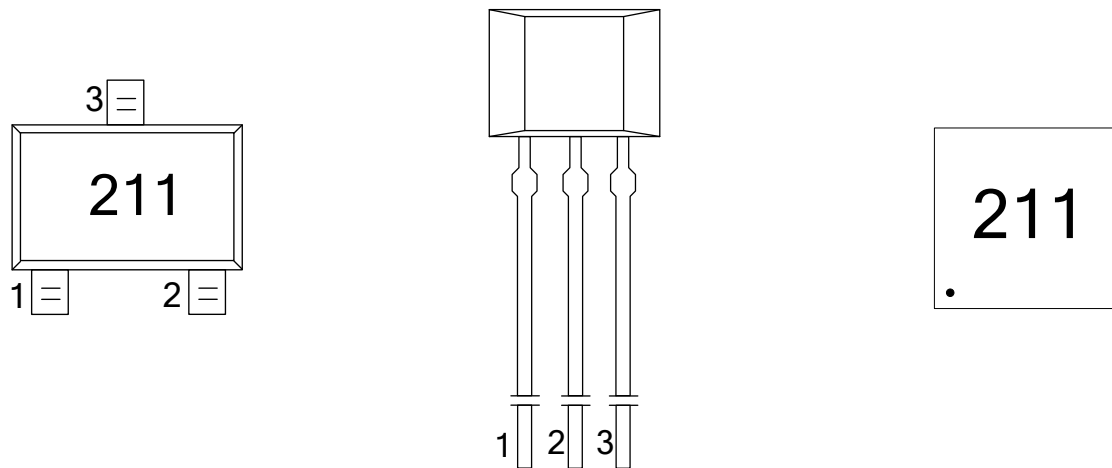


开关输出 vs. 磁场极性



注意：磁场加在芯片的丝印面

管脚描述



名称	管脚编号			功能
	TO-92S	TSOT23-3	DFN4L	
V _{DD}	1	1	2	电源电压
GND	2	3	4	地
V _{OUT}	3	2	1	输出
-	-	-	3	悬空

极限参数

参数	符号	数值	单位
电源电压	V_{DD}	-0.3~5.5	V
磁场强度	B	无限制	Gauss
工作环境温度	T_A	-40~150	$^{\circ}\text{C}$
存储环境温度	T_S	-50~160	$^{\circ}\text{C}$
ESD(HBM)		6000	V

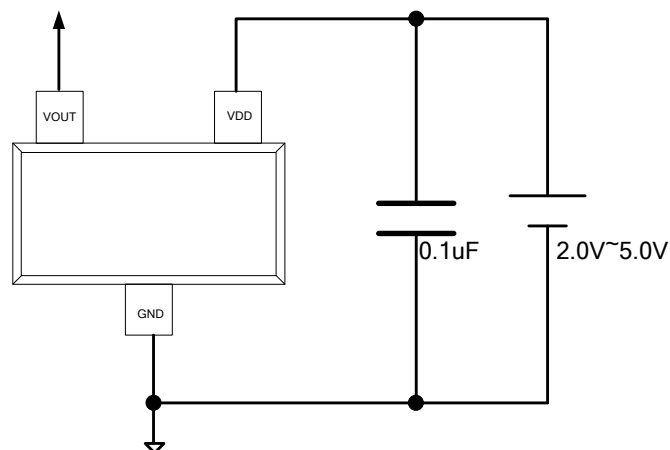
电气参数(如无特别标明, $V_{DD}=3.5\text{V}$ @ 25°C)

参数	符号	测试环境	最小值	典型值	最大值	单位
输出高电平	V_{OH}	$I_{OUT}=0.5\text{mA}$	$V_{DD}-0.2$	-	-	V
输出低电平	V_{OL}	$I_{OUT}=0.5\text{mA}$	-	-	0.2	V
开启状态电流	$I_{DD(EN)}$		-	2	-	mA
关断状态电流	$I_{DD(dis)}$		-	3	-	μA
平均电流	$I_{DD(average)}$		-	5	-	μA
启动时间	T_{awake}		-	50	100	μs
扫描周期	T_{period}		-	25	-	ms
占空比	D.C.		-	0.2%	-	

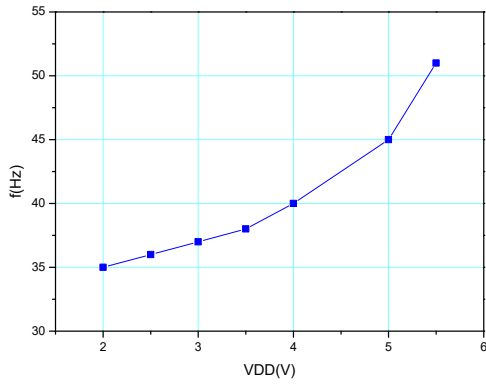
磁参数

参数	符号	测试环境	最小值	典型值	最大值	单位
工作点	B_{OP}	25°C	15	30	45	高斯 (Gauss)
释放点	B_{RP}	25°C	5	20	35	高斯 (Gauss)
迟滞	B_{HYS}	25°C	-	10	-	高斯 (Gauss)

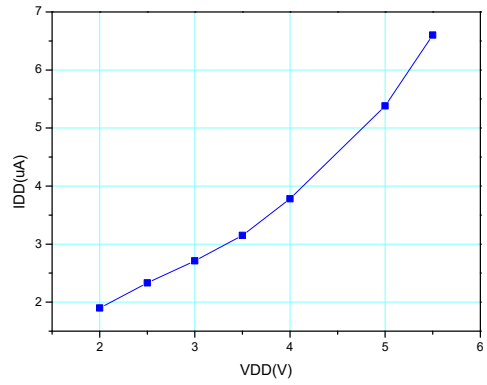
典型应用电路



波形和曲线



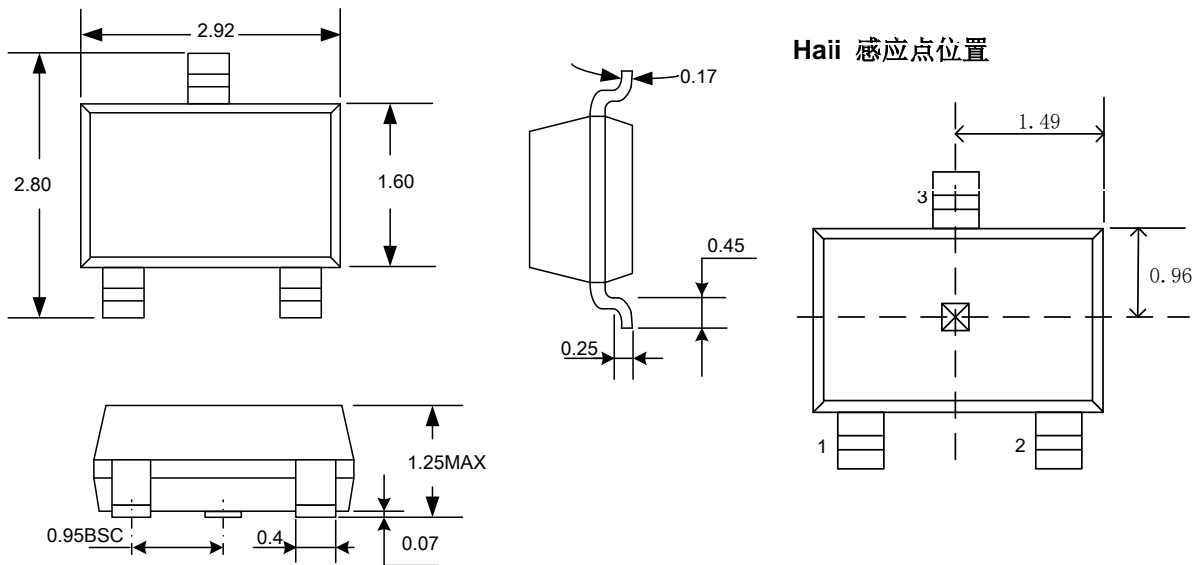
扫描频率 vs. 工作电压



静态电流 vs. 工作电压

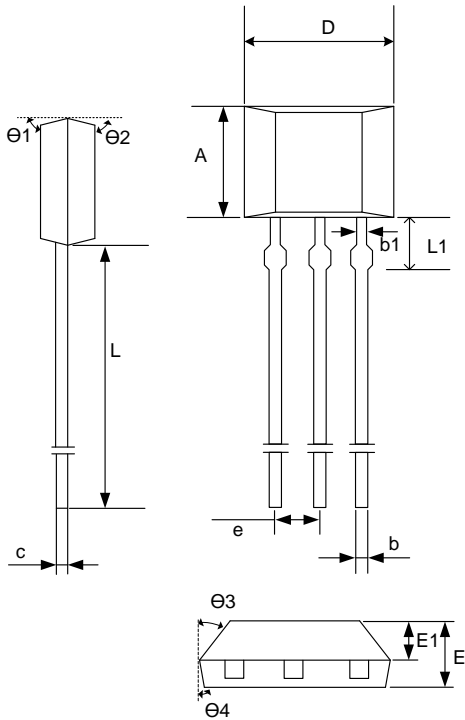
封装信息

(1) TSOT23-3 package



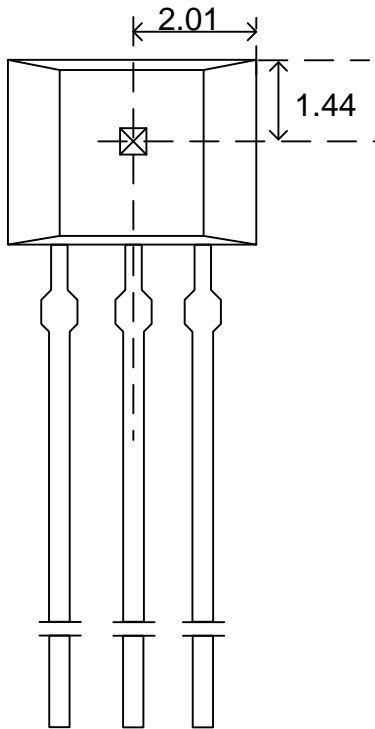
注意: 所有单位均为毫米。

(2) TO-92S package



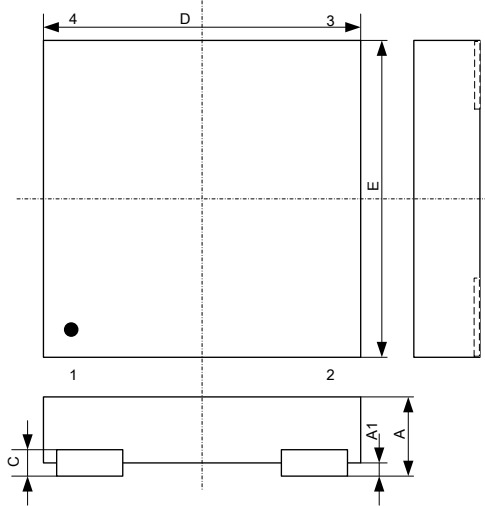
符号	毫米		
	最小值	典型值	最大值
A	3.08	3.18	3.28
b	0.38	0.44	0.56
b1	-	0.44	-
c	0.36	0.38	0.51
D	4.0	4.1	4.2
e	1.27BSC		
E	1.47	1.57	1.67
E1	-	0.76	-
L	13.5	14.5	15.5
θ_1	-	6°	-
θ_2	-	3°	-
θ_3	-	45°	-
θ_4	-	3°	-

Hall 感应点位置



注意：所有单位均为毫米。

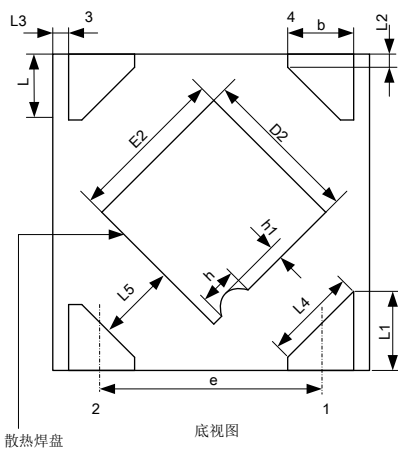
(3)DFN4L package



注意：所有单位均为毫米。

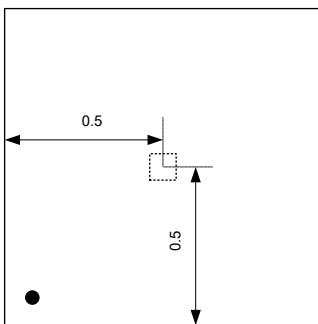
打标信息：

211



符号	毫米		
	最小值	典型值	最大值
A	0.35	-	0.40
A1	0.00	0.02	0.05
b	0.20	0.25	0.30
c	0.07	0.12	0.17
D	0.95	1.00	1.05
D2	0.38	0.48	0.58
e	0.65BSC		
E	0.95	1.00	1.05
E2	0.38	0.48	0.58
L	0.20	0.25	0.30
L1	0.27	0.32	0.37
L2	0.077REF		
L3	0.05REF		
L4	0.34REF		
L5	0.20REF		
h	0.09REF		
h1	0.03REF		

Hall 感应点位置



名称	封装型号	备注
DH211	TO-92S	袋装, 1000 片/包
DH211	TSOT23-3	卷盘, 3000 片/卷
DH211	DFN4L	卷盘, 12000 片/卷