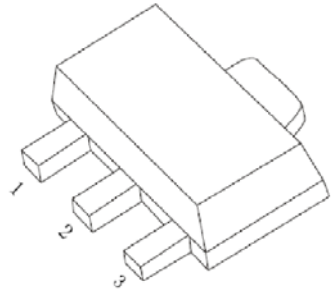


单极性霍尔传感器

◆ 描述

DH543是一种采用双工艺的单极霍尔效应传感器开关电路。它由反向电压保护器、电压调整器、霍尔电压发生器、信号放大器、史密特触发器和集电极开路的输出级组成。响应速度快，灵敏度高，具有较高的工作温度范围及可靠性。工作温度范围 $-40^{\circ}\text{C}\sim 150^{\circ}\text{C}$ ，可适用于各种电机及机电一体化领域。



DH 543的可替代产品：

TLE4905 SS543

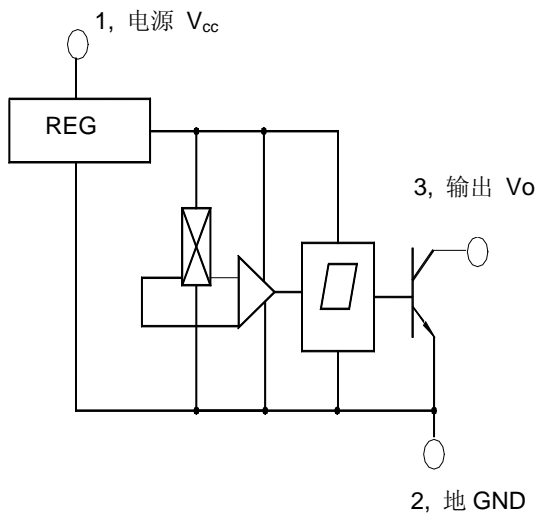
◆ 特点

- 小尺寸封装
- 灵敏度高
- 内带反向电源电压保护
- 集电极开路输出
- 工作速度从0到100KHz以上
- 工作温度范围： -40°C 到 150°C

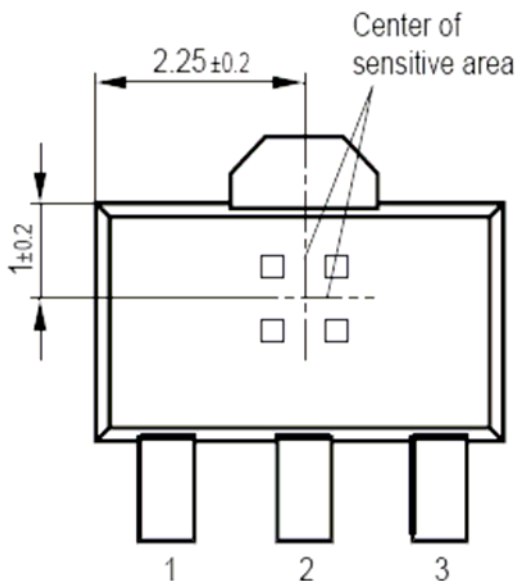
◆ 典型应用

- 直流无刷电机(空调电机、洗衣机电机等)
- 无触点开关
- 位置传感器

◆ 功能方框图



◆管脚描述



Pin Definitions and Functions

Pin No.	Symbol	Function
1	V_S	Supply voltage
2	GND	Ground
3	Q	Output

◆ 极限参数

Supply Voltage, VDD	24V
Reverse Voltage, VDD	-24V
Output Voltage, Vout	30V
Output Current, Iout	25mA
Magnetic Flux Density, B	No limit
Operating Temperature Range, TA	-40°C to +150 °C
Storage Temperature, Ts	-65°C to +150 °C
Maximum Junction Temp., Tj	+150 °C
Lead Temperature (Soldering, 10 sec)	+230 °C

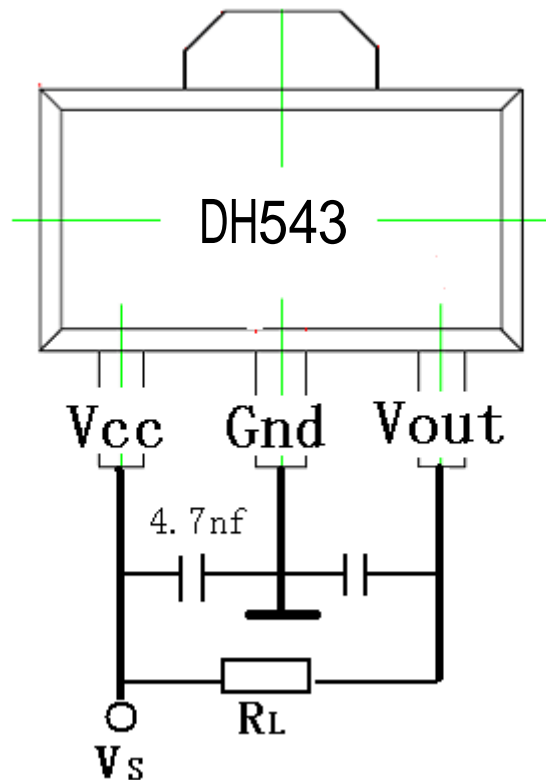
◆ 电学特性 ($T_a = 25^\circ\text{C}$)

参数	符号	测试条件	最小值	典型值	最大值	单位
工作电压	V_{DD}	Operating	3.5		24	V
工作电流	I_{DD}	$V_{DD} = 12\text{V}$		5.0	10	mA
饱和压降	$V_{DS(on)}$	$B > B_{op}$ $I_{out} = 20\text{mA}$		0.15	0.45	V
输出电流	I_{ON}	$B > B_{op}$			10	mA
输出漏电流	I_{OFF}	$B < B_{rp}$			10	μA
输出上升时间 (10%~90%)	t_r	$V_{CC} = 12\text{V}$ $R_L = 1.1\text{K}\Omega$ $C_L = 20\text{Pf}$		0.2	1.5	μs
输出下降时间 (90%~10%)	t_f	$V_{CC} = 12\text{V}$ $R_L = 1.1\text{K}\Omega$ $C_L = 20\text{Pf}$		0.5	1.0	μs

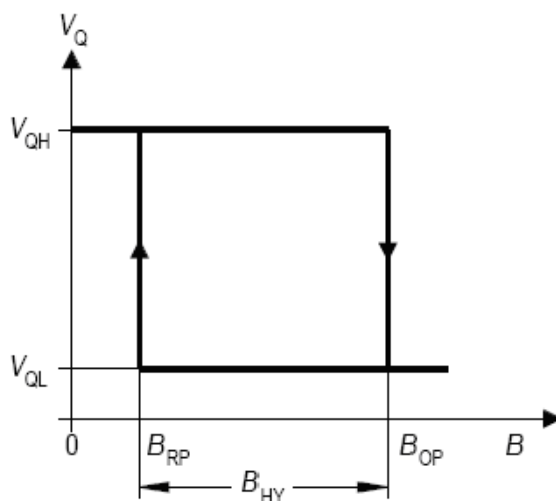
◆ 磁特性 ($V_{CC} = 5\text{V}$, $T_a = 25^\circ\text{C}$)

参数	符号	Rank	最小值	典型值	最大值	单位
工作点	B_{OP}	1	75		120	Gauss
		2	100		170	
释放点	B_{RP}	1	20		80	Gauss
		2	40		130	
回差	B_H			50		Gauss

◆ 典型应用电路

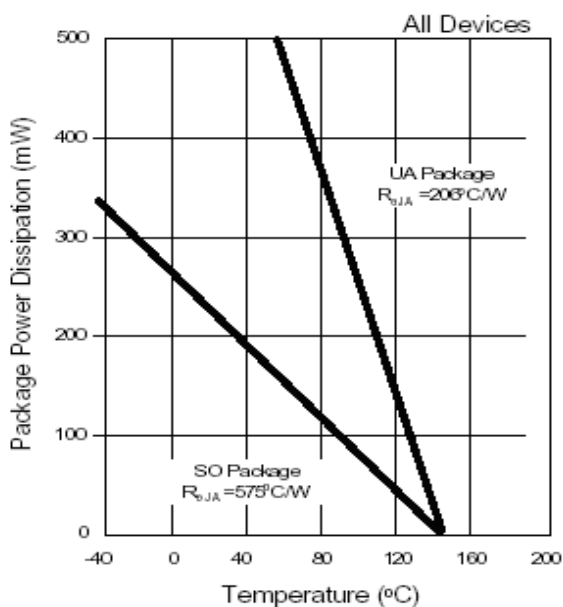


磁特性曲线

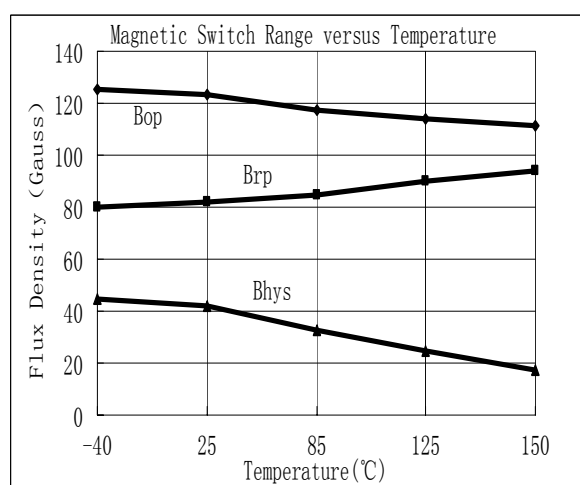
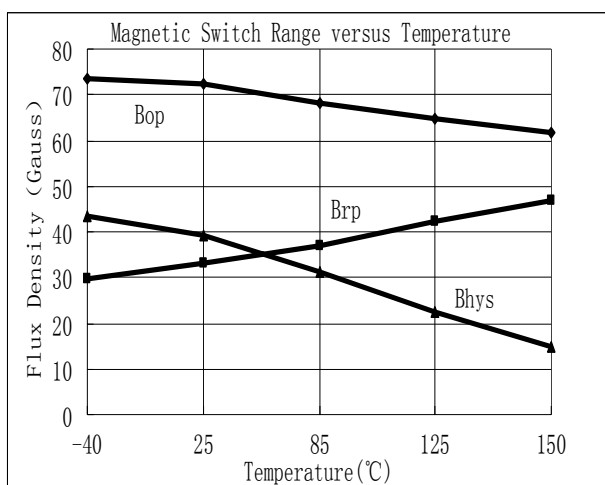
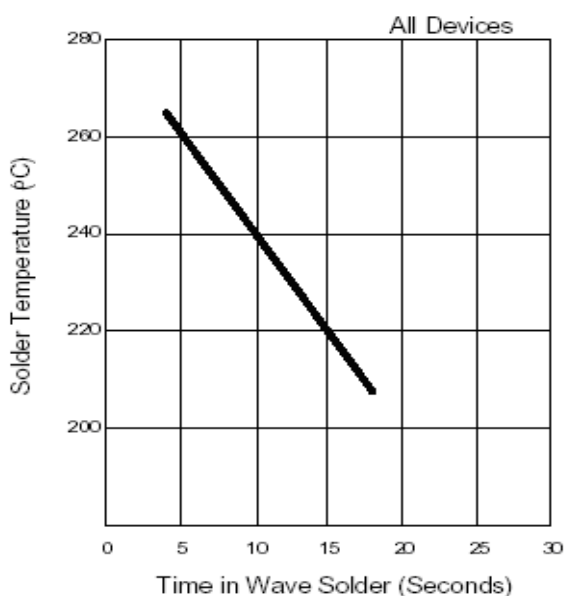


磁特性温度曲线

Power Dissipation versus Temperature

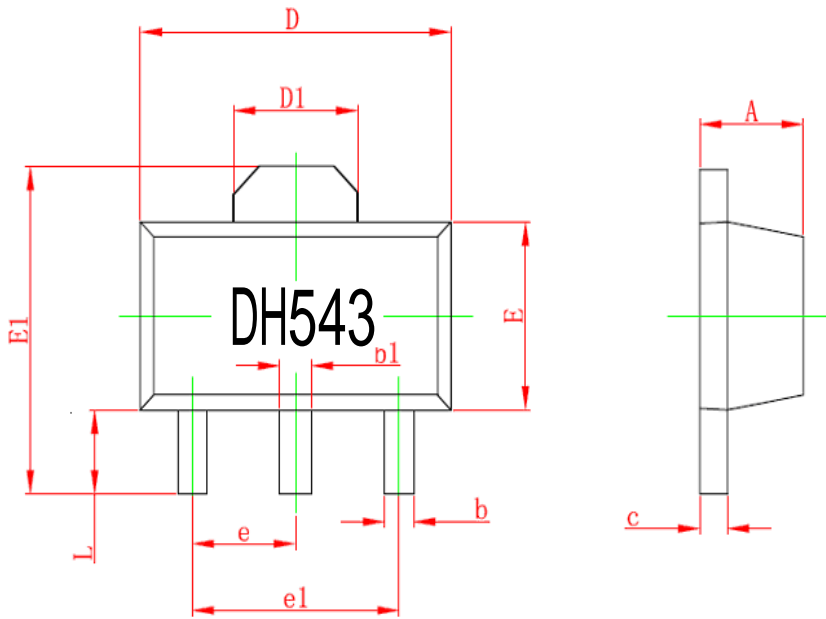


Wave Soldering Parameters



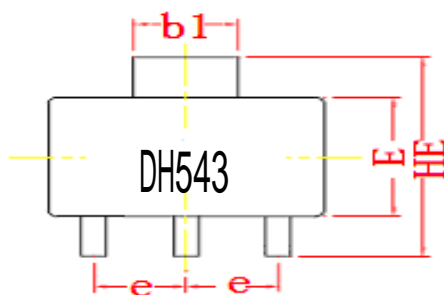
◆ 封装尺寸

1、SOT-89



Symbol	Dimensions In Millimeters		Dimensions In Inches	
	Min	Max	Min	Max
A	1.400	1.600	0.055	0.063
b	0.320	0.520	0.013	0.197
b1	0.400	0.580	0.016	0.023
c	0.350	0.440	0.014	0.017
D	4.400	4.600	0.173	0.181
D1	1.550 REF		0.061 REF	
E	2.300	2.600	0.091	0.102
E1	3.940	4.250	0.155	0.167
e	1.500 TYP		0.060TYP	
e1	3.000 TYP		0.118TYP	
L	0.900	1.200	0.035	0.047

2、SOT-89B



REF.	DIMENSIONS	
	Millimeters	
A1	0.00	0.10
A2	1.22	1.42
b	0.3	0.5
b1	1.6	1.8
e	1.50 RBF	
D	4.4	4.6
HE	4.00	4.40
E	2.4	2.6
L	0.35	0.55
C	0.152 RBF	

