

低功耗双极锁存型磁开关

产品特性

- 隧道磁电阻 (TMR) 技术
- 双极锁存型开关
- 高灵敏度，低开关点
- 超低功耗
- 宽工作电压范围
- 卓越的温度稳定性
- 高速磁场检测和高频率响应
- 优良的 ESD 防护性能

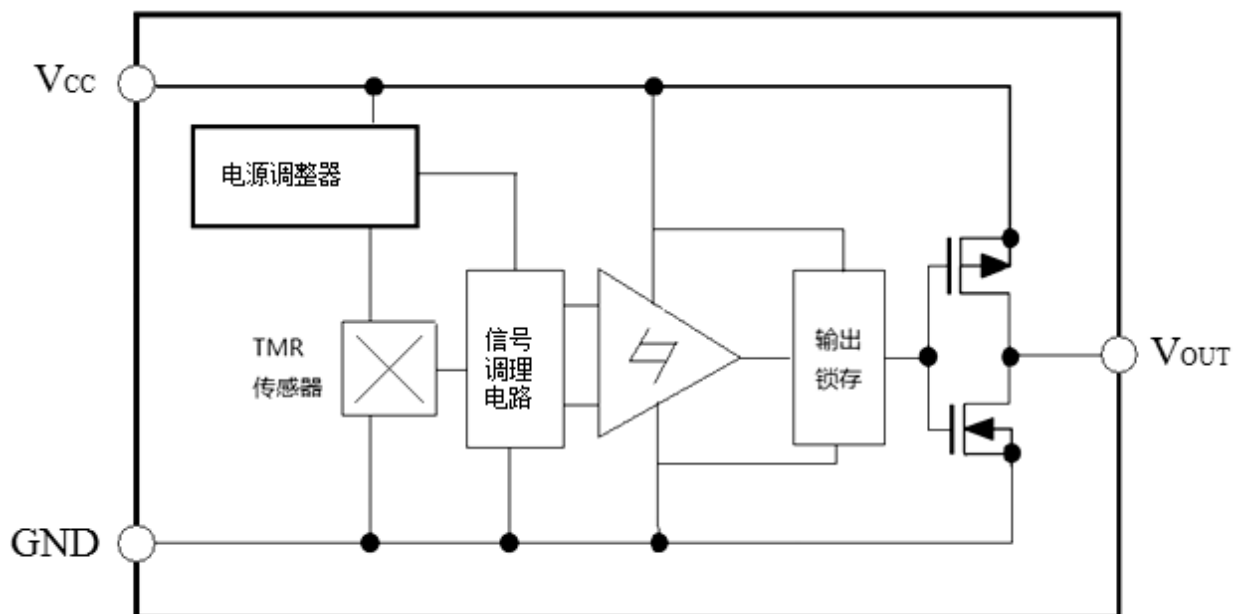
典型应用

- 计量仪表 (水表、气表、热量表)
- 固态开关
- 速度检测
- 旋转位置检测
- 线性位移检测

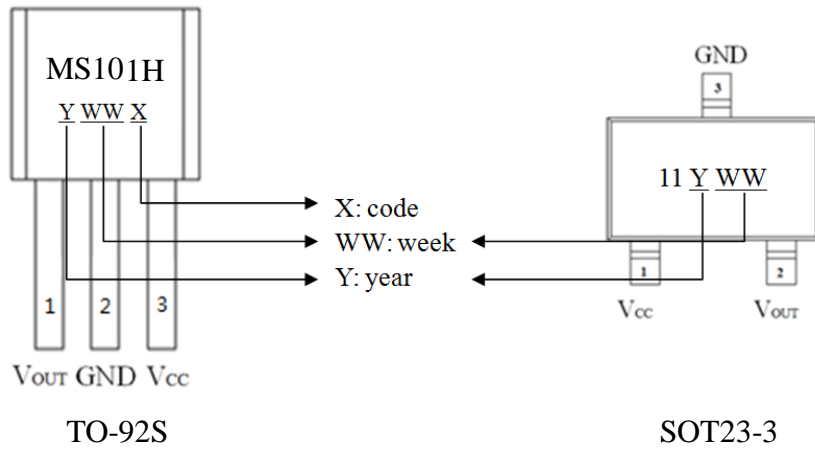
概述

MS101H 是一款集成了隧道磁阻 (TMR) 传感器和 CMOS 技术，为高灵敏度、高速、低功耗、高精度应用而开发的双极锁存型磁开关。MS101H 采用高精度推挽式半桥 TMR 磁传感器和 CMOS 集成电路，包括 TMR 电压发生器、比较器、施密特触发器和 CMOS 输出电路，能将变化的磁场信号转化为数字电压信号输出。MS101H 通过内部电压稳压器来提供温度补偿电源，并允许宽的工作电压范围。MS101H 以低电压工作、极高响应频率、微安级的供电电流、宽的工作温度范围成为众多低功耗应用的理想选择。MS101H 采用两种封装形式：SOT23-3 和 TO-92S。

功能框图



管脚定义



管脚名	序号		功能
	TO-92S	SOT23-3	
V _{OUT}	1	2	输出
GND	2	3	地
V _{CC}	3	1	电源

极限参数

参数	符号	最大额定值	单位
工作电压	V _{CC}	7	V
反向供电电压	V _{RCC}	0.4	V
输出电流	I _{OUTSINK}	10	mA
外加磁场	B	1200	G
ESD 性能(HBM)	V _{ESD}	6.5	kV
使用温度	T _A	-40 ~ 125	℃
储存温度	T _{stg}	-50 ~ 150	℃

性能参数 (V_{CC}= 3.0V, T_A= 25℃)

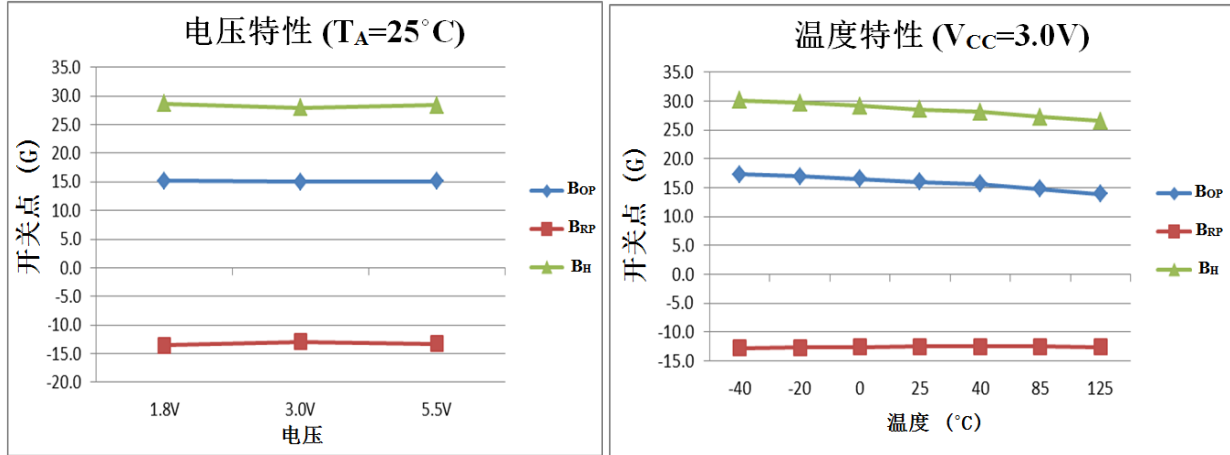
参数	符号	条件	最小值	典型值	最大值	单位
工作电压	V _{CC}	正常工作	1.8	3.0	5.5	V
输出高电压	V _{OH}		2.7		3	V
输出低电压	V _{OL}		0		0.2	V
工作电流	I _{CC}	输出开路		3.4	5	μA
响应频率	F			1		kHz
开启时间	t _{PO}			200		μs

注：在以上测试中，电源和地之间需连接一个 0.1μF 的电容。

磁特性 ($V_{CC} = 3.0V, T_A = 25^\circ C$)

参数	符号	最小值	典型值	最大值	单位
工作点	B_{OP}	10	15	20	G
释放点	B_{RP}	-20	-15	-10	G
回差	B_H		30		G

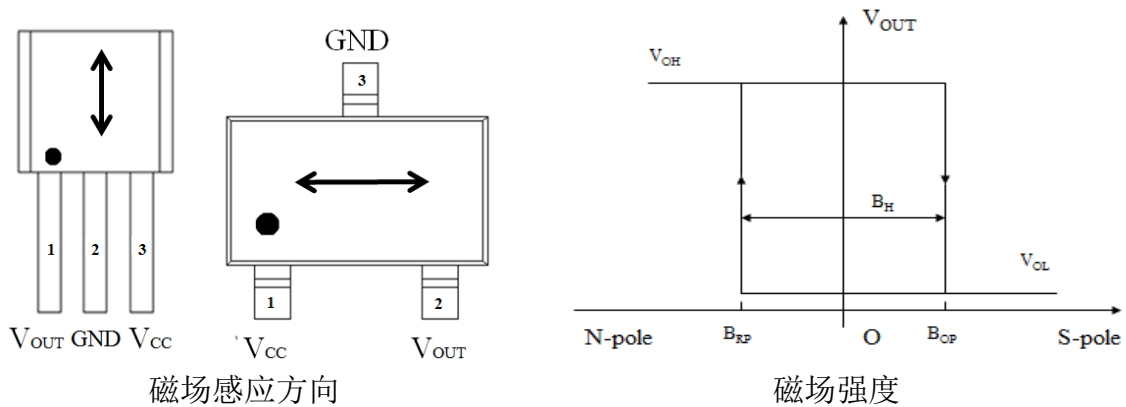
电压和温度特性



输出和磁场关系

参数	测试条件	输出信号
南极磁场(S)	$B > B_{OP}$	低电平 (开)
北极磁场(N)	$B < B_{RP}$	高电平 (关)

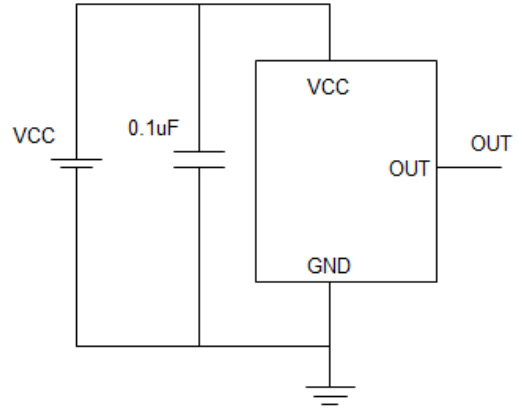
注：上电时如工作磁场为零，输出信号为高电平。



应用指南

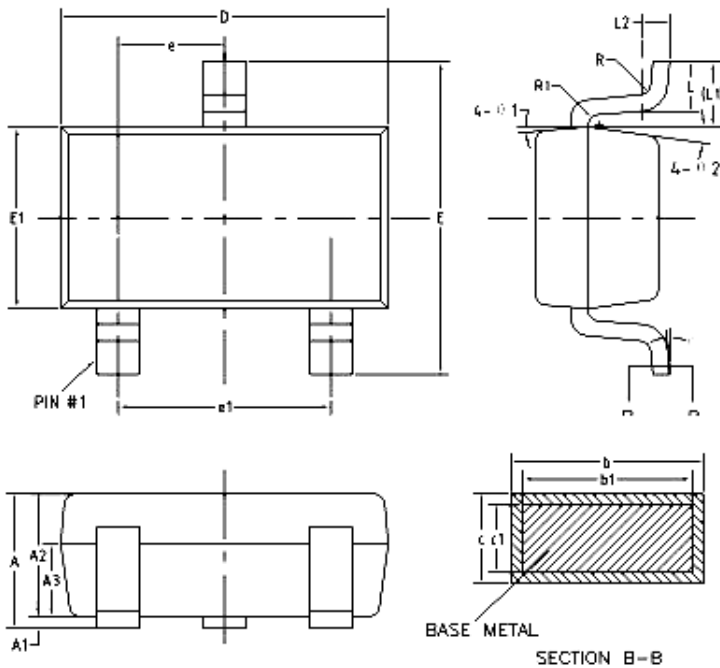
平行于 TMR 传感器敏感方向的磁场超过工作点门限 B_{OP} 时，MS101H 输出低电平。当平行于 TMR 传感器敏感方向的磁场低于释放点 B_{RP} 时，MS101H 输出高电平。磁场工作点和释放点的差值就是传感器的回差 B_H 。

为了降低外部噪音，推荐在传感器电源和地之间增加一个滤波电容（靠近传感器）。如应用电路图所示，典型值为 $0.1\mu F$ 。



封装尺寸

SOT23-3 封装图:

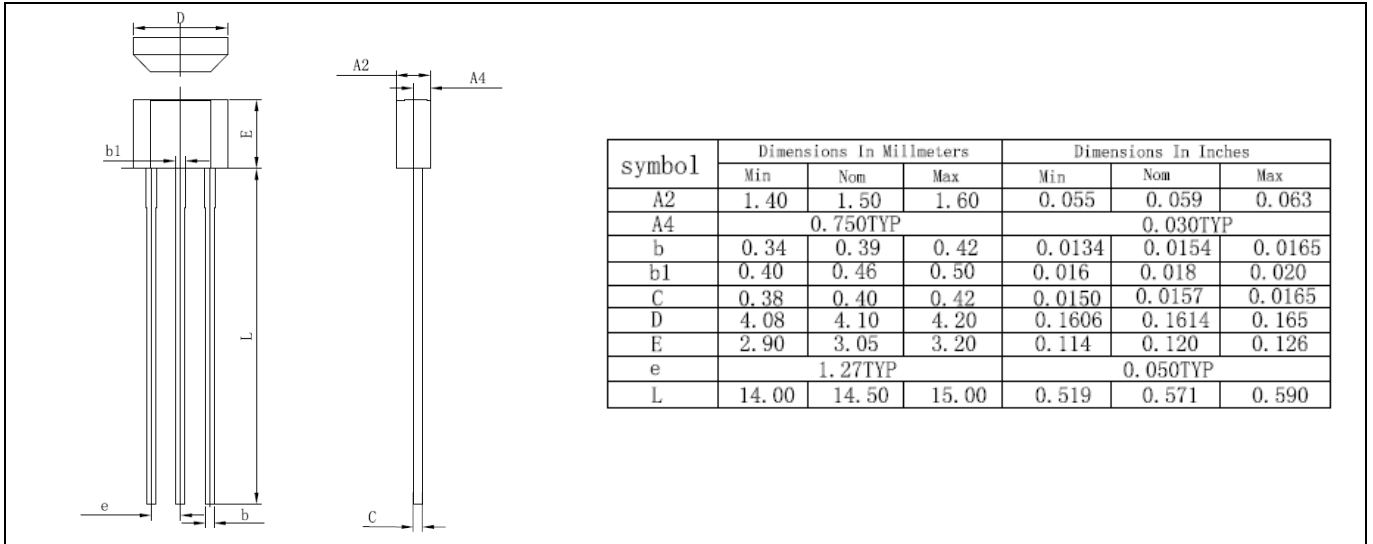


COMMON DIMENSIONS
(UNITS OF MEASURE=MILLIMETER)

SYMBOL	MIN	NOM	MAX
A	-	-	1.45
A1	0	-	0.15
A2	0.90	1.10	1.30
A3	0.60	0.65	0.70
b	0.39	-	0.49
b1	0.38	0.40	0.45
c	0.12	-	0.19
c1	0.11	0.13	0.15
D	2.85	2.95	3.05
E	2.60	2.80	3.00
E1	1.55	1.65	1.75
e	0.85	0.95	1.05
e1	1.80	1.90	2.00
L	0.35	0.45	0.60
L1	0.59REF		
L2	0.25BSC		
R	0.05	-	-
R1	0.05	-	0.20
ii	0°	-	B°
ii1	8°	10°	12°
ii2	8°	10°	12°

TO-92S 封装图:

TO-92S 封装图



TMR 传感器位置

