

1. 概述

DH627是一款基于混合信号 CMOS 技术的全极型霍尔效应传感器，这款 IC 采用了先进的斩波稳定技术，因而能够提供准确而稳定的磁开关点。

在电路设计上，DH627 提供了一个内嵌的受控时钟机制来为霍尔器件和模拟信号处理电路提供时钟源，同时这个受控时钟机制可以发出控制信号使得消耗电流较大的电路周期性的进入“休眠”模式；同样通过这个机制，芯片被周期性地“唤醒”并且根据预定好的磁场强度阈值检测外界穿过霍尔器件磁场强度的大小。如果磁通密度高于“工作点”阈值或者低于“释放点”阈值，则开漏输出晶体管被驱动并锁存成与之相对应的状态。而在“休眠”周期中，输出晶体管被锁定在其先前的状态下。在电池供电应用中，这种设计对于延长工作寿命提供了最好支持。

DH627的输出晶体管在面向封装标示的一面存在一定强南极或北极磁场时会被锁定在开 (B_{OP})状态，而在无磁场时锁定在关(B_{RP})状态。

2. 特点

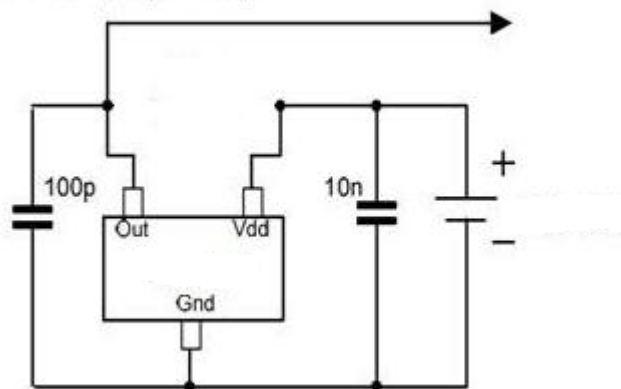
- ◆ 低功耗电池供电应用
- ◆ 全极性的输出开关
- ◆ 工作电压可低至 2.0V
- ◆ 高灵敏度直接簧片开关的替代应用
- ◆ CMOS 输出

3. 应用

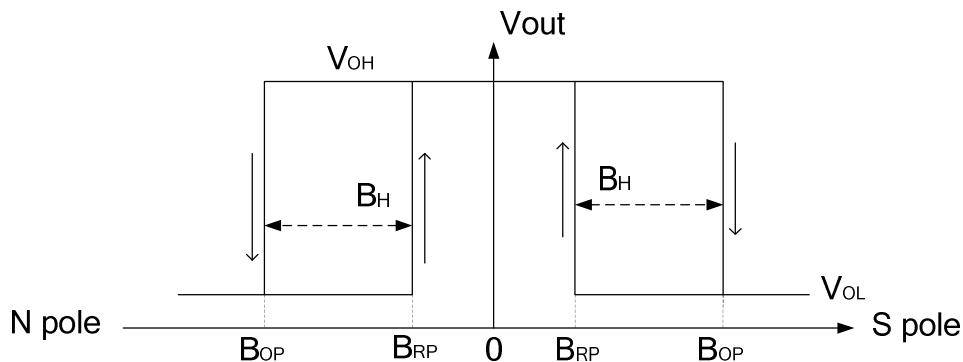
- ◆ 固态开关
- ◆ 无绳手机提醒开关
- ◆ 翻盖式手机屏保开关
- ◆ 低占空比替代簧片管的磁传感开关

4. 典型应用电路

SOT-23 (Top View)



开关输出 vs.



极限参数

参数	符号	数值	单位
电源电压	V_{DD}	5.5	V
工作环境温度	T_A	-40~150	°C
存储环境温度	T_{stg}	-50~160	°C
静电击穿电压		4000	V

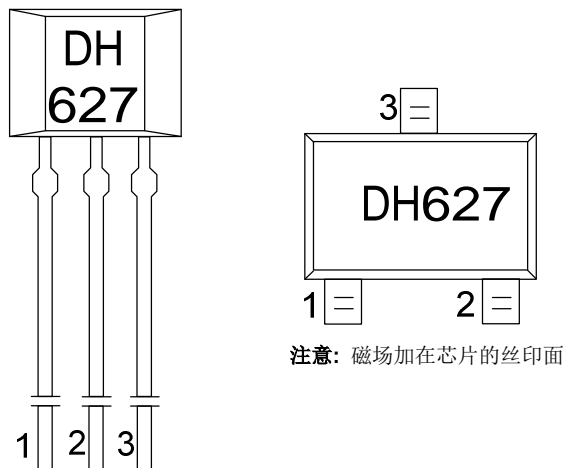
电气参数 直流工作参数： $T_A = 25^\circ\text{C}$ ， $V_{DD} = 3\text{V}$

参数	符号	测试环境	最小值	典型值	最大值	单位
工作电压	V_{OH}	工作时	2	-	5	V
饱和压降	V_{OL}	$I_{OUT}=0.5\text{mA}$	-	-	0.2	V
输出电流	$I_{DD(EN)}$		-	2	-	mA
电源电流	$I_{DD(average)}$	平均值	-	4	-	uA
唤醒模式时间	T_{awake}	工作时	-	210		us
休眠模式时间	T_{period}	工作时	-	100	-	ms

磁参数 测试条件： $V_{DD}=3.5\text{V}$ $T_a=25^\circ\text{C}$

参数	符号	最小值	典型值	最大值	单位
南极工作点	B_{OPS}	10	20	30	Gs
南极释放点	B_{RPS}	5	15	25	Gs
北极工作点	B_{OPN}	-30	-20	-10	Gs
北极释放点	B_{RPN}	-25	-15	-5	Gs
迟滞	B_{HYS}	2	5	8	Gs

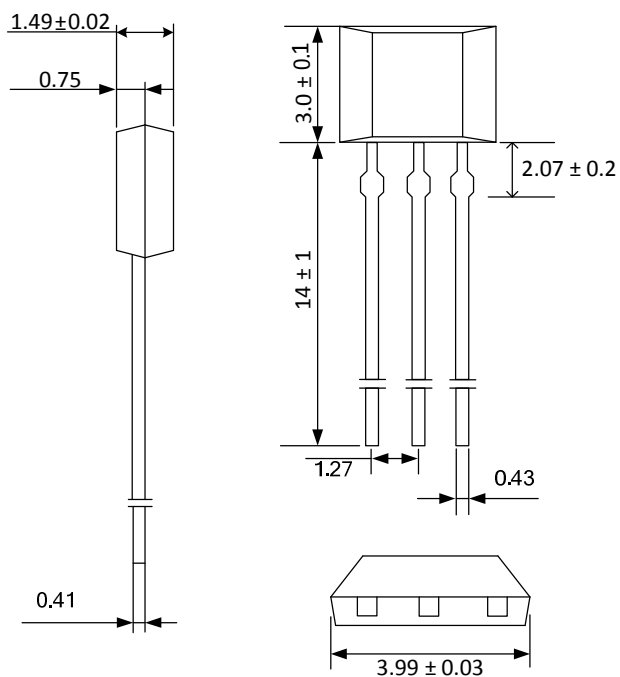
管脚描述



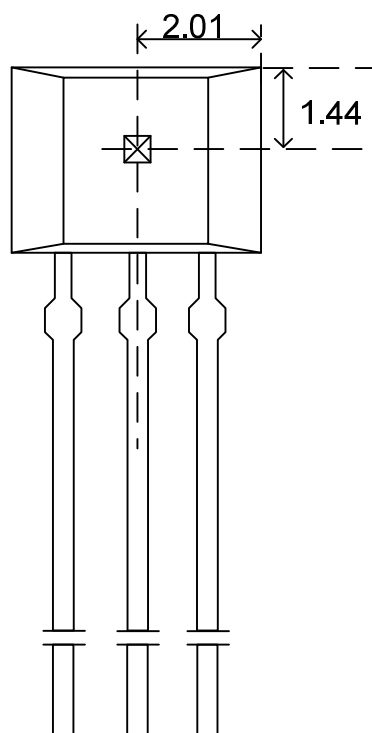
SO引脚编号	UA 引脚编号	名称	类型	功能
1	1	V_{DD}	电源	电源电压引脚
2	3	OUT	输出	CMOS 输出引脚
3	2	GND	地	接地引脚

封装信息

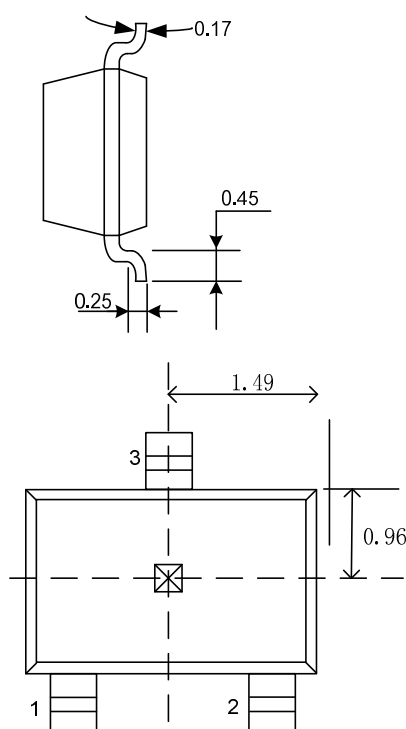
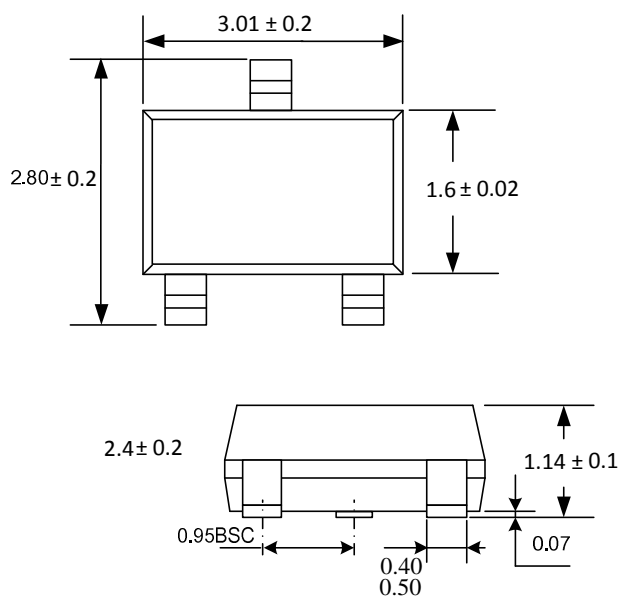
(1) TO-92S package



Hall 感应点位置



(2) TSOT23-3 package



注意：所有单位均为毫米。

Hall 感应点位置