

双输出极性检测霍尔开关

型号：DH482

1. 概述

DH482 是一款基于混合信号 CMOS 技术的全极型霍尔效应传感器，这款 IC 采用了先进的斩波稳定技术 因而能够提供准确而稳定的磁开关点。

在电路设计上，DH482 提供了一个内嵌的受控时钟机制来为霍尔器件和模拟信号处理电路提供时钟源 同时这个受控时钟机制可以发出控制信号使得消耗电流较大的电路周期性的进入“休眠”模式；同样通过这个机制，芯片被周期性地“唤醒”并且根据预定好的磁场强度阈值检测外界穿过霍尔器件磁场强度的大小。

当南极磁场垂直于霍尔传感器的磁场强度超过工作点(B_{OPS})，DH482 输出晶体管的 1 将会变低(打开)，输出电压为 V_{DS} ，当南极磁场减少并且低于释放点的时候，输出晶体管 1 将会变高(关闭)。当北极磁场垂直于霍尔传感器的磁场强度超过工作点(B_{OPN})，DH482 输出晶体管的 2 将会变低(打开)输出电压为 V_{DS} ，当北极磁场减少并且低于释放点的时候，输出晶体管 2 将会变高(关闭)。元件的工作点和释放点的差值为元件的磁滞。

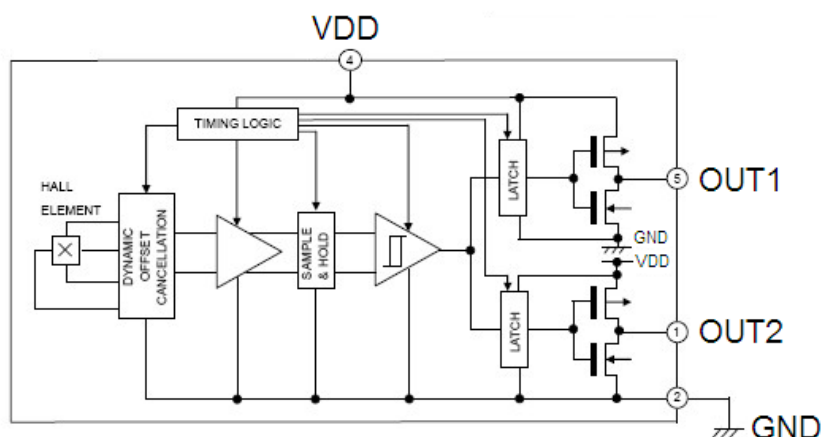
2. 特点

- ◆ 低功耗电池供电应用
- ◆ 双输出，检测 N、S 极（OUT1：S 极输出；OUT1：N 极输出）
- ◆ 工作电压可低至 2.5V
- ◆ 高灵敏度
- ◆ CMOS 输出

3. 应用

- ◆ 固态开关
- ◆ 无绳手机提醒开关
- ◆ 翻盖式手机屏保开关
- ◆ 磁极传感器

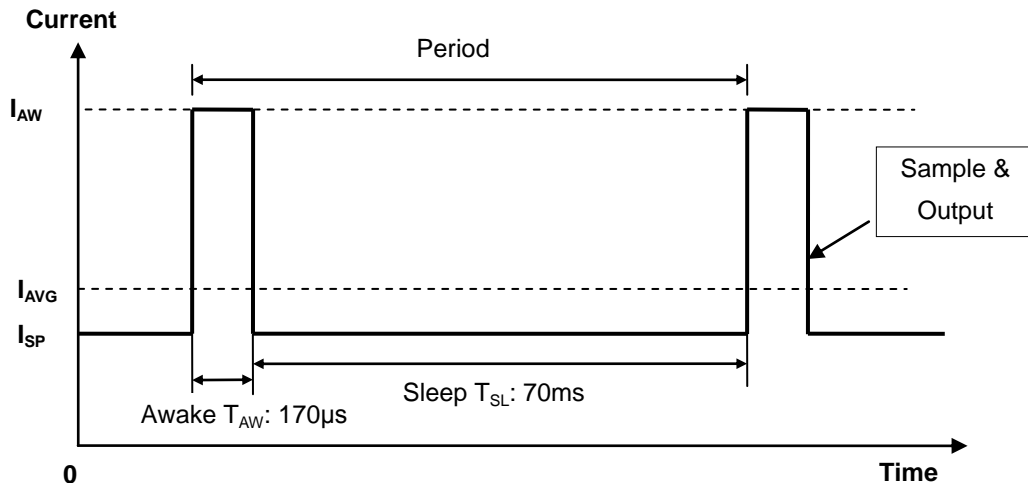
4. 功能框图



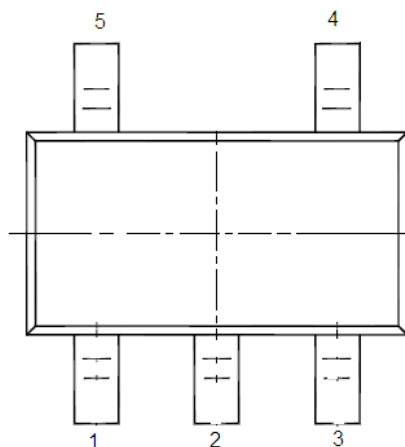
双输出极性检测霍尔开关

型号：DH482

5. 内部时钟电路 ($V_{DD} = 2.75V$)



6. 管脚定义



名称	编号	描述
Out 2	1	输出 2
GND	2	地
N.C.	3	
V_{DD}	4	电源
Out 1	5	输出 1

7. 极限参数

参数	符号	参数值	单位
电源电压 (工作时)	V_{DD}	6	V
电源电流	I_{DD}	15	mA
输出电压	V_{OUT}	6	V
输出电流	I_{OUT}	5	mA
工作温度范围	T_A	-40 to 85	$^{\circ}C$
储存温度范围	T_S	-50 to 150	$^{\circ}C$
静电击穿电压	-	4000	V



双输出极性检测霍尔开关

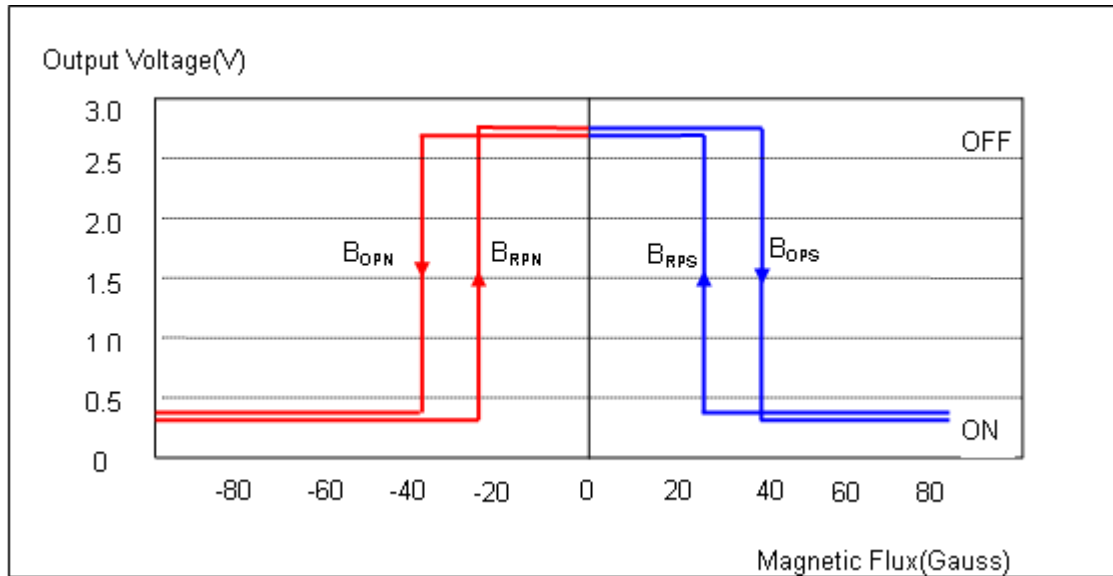
型号：DH482

8. 电学特性

直流工作参数： $T_A = 25^\circ\text{C}$ ， $V_{DD} = 3\text{V}$

参数	符号	测试条件	最小值	典型值	最大值	单位
工作电压	V_{DD}	工作时	2.5	3	5.5	V
电源电流	I_{DD}	平均值		5		μA
输出电流	I_{OUT}				5.0	mA
饱和压降	V_{SAT}	$I_{OUT}=1\text{mA}$			0.4	V
唤醒模式时间	T_{AW}	工作时		170		μS
休眠模式时间	T_{SL}	工作时		70		mS

9. 磁场特性



测试条件： $T_A = 25^\circ\text{C}$ ， $V_{DD} = 3\text{V}_{DC}$

参数	符号	最小值	典型值	最大值	单位
工作点	B_{OPS}	-	35	60	Gs
	B_{OPN}	-60	-35		
释放点	B_{RPS}	5	27	-	
	B_{RPN}		-27	-5	
磁滞	B_{HYSS}	-	10	-	
	B_{HYSN}		10		

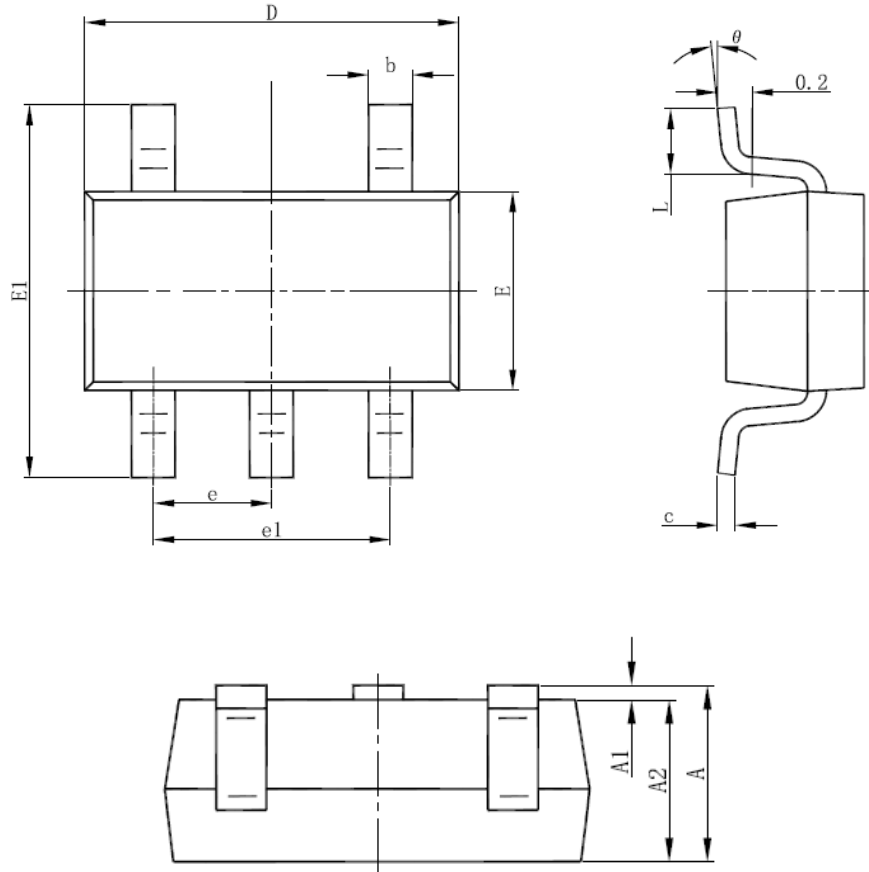


双输出极性检测霍尔开关

型号：DH482

10. 封装

10.1 SOT-23-5L 封装



Symbol	Dimensions In Millimeters		Dimensions In Inches	
	Min	Max	Min	Max
A	1.050	1.250	0.041	0.049
A1	0.000	0.100	0.000	0.004
A2	1.050	1.150	0.041	0.045
b	0.300	0.500	0.012	0.020
c	0.100	0.200	0.004	0.008
D	2.820	3.020	0.111	0.119
E	1.500	1.700	0.059	0.067
E1	2.650	2.950	0.104	0.116
e	0.950(BSC)		0.037(BSC)	
e1	1.800	2.000	0.071	0.079
L	0.300	0.600	0.012	0.024
θ	0°	8°	0°	8°